



ОКПД2 27.40.39.113

Утвержден

ФРСБ.425911.028ПС-ЛУ

Комплект монтажных частей

Фосфор КМЧ-700

Паспорт

ФРСБ.425911.028ПС

г. Заречный

2020 г.

1 Основные сведения об изделии и технические данные

1.1 Комплект монтажных частей Фосфор КМЧ-700 ФРСБ.425911.028.

Дата изготовления «___» _____ 20__ г.

Адрес предприятия – изготовителя:

ООО "ОХРАННАЯ ТЕХНИКА"

442960, г.Заречный Пензенской обл, а/я 45

тел./факс (8412) 65-53-16, многоканальный

E-mail: ot@forteza.ru

Internet: www.FORTEZA.ru

1.2 Основные технические данные

Комплект монтажных частей Фосфор КМЧ-700 ФРСБ.425911.028 (далее – «кронштейн») предназначен для крепления прожекторов «ФОСФОР» на ограждение или стену для охранного освещения участков периметра и площадок. Вынос от стены до центра прожектора составляет 700 мм.

Внешний вид кронштейна и пример его крепления на опоре приведен на рисунке 1.

Кронштейн крепится к вертикальной поверхности при помощи четырех анкерных болтов с гайкой 8x65 (резьба М6) (в комплект поставки не входят).

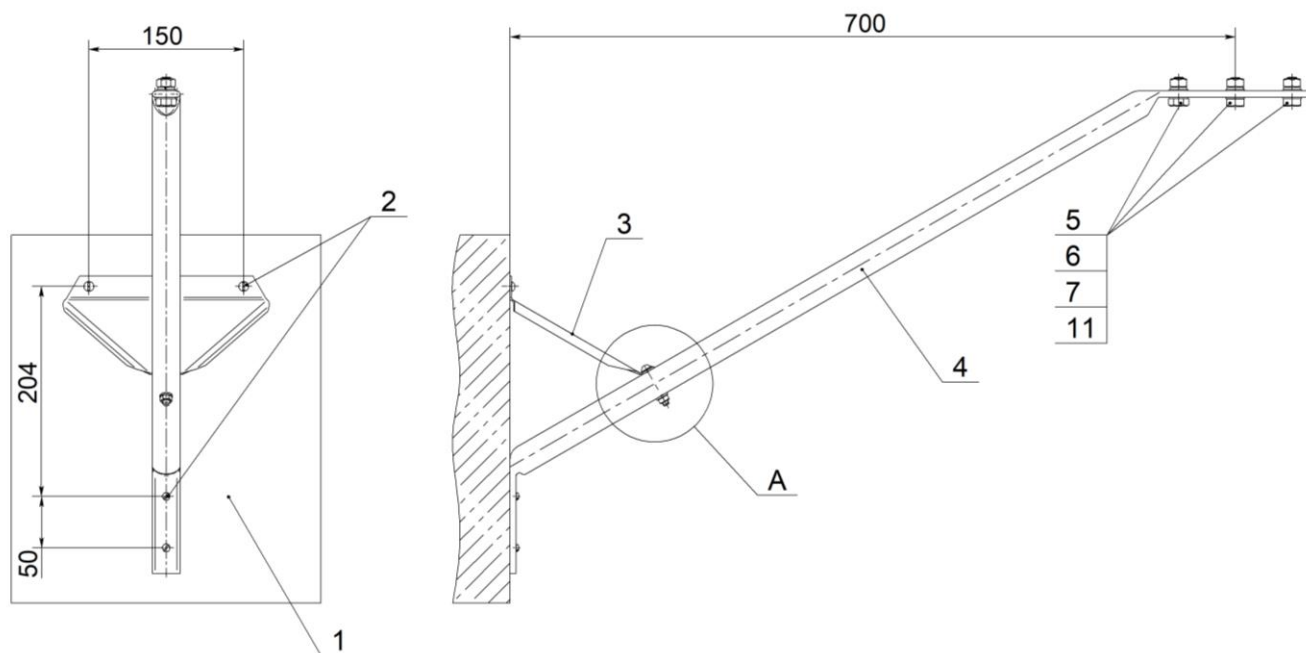
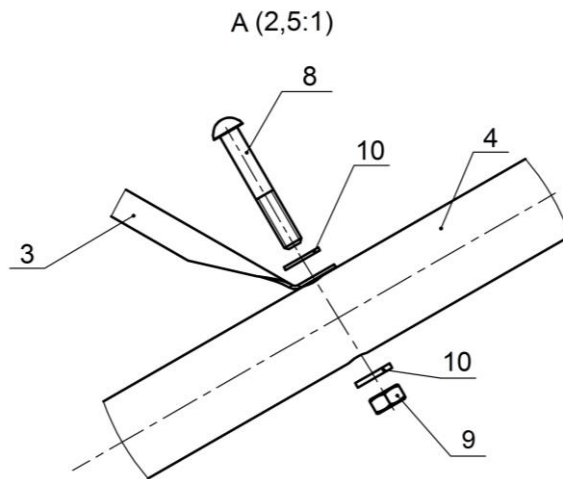


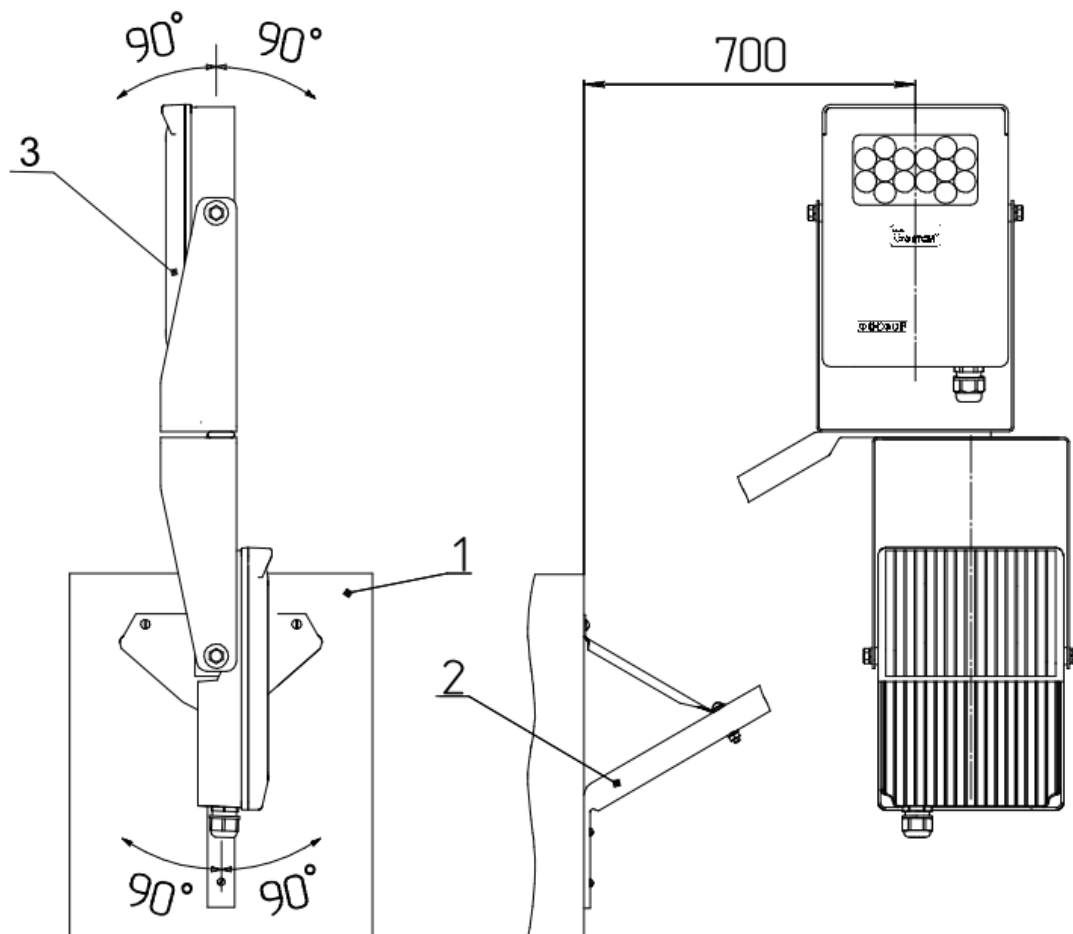
Рисунок 1 (лист 1 из 2) – Пример крепления кронштейна на ограждении



1 – ограждение;	6 – шайба 10	– 6 шт.;
2 – болт анкерный (в комплект поставки не входят);	7 – гайка М10	– 3 шт.;
3 – уголок	8 – болт М6×35	– 1 шт.;
4 – кронштейн-Фосфор	9 – гайка М6	– 1 шт.;
5 – болт М10×25	10 – шайба 6	– 2 шт.
	11 – шайба пружинная 10	– 3 шт.

Рисунок 1 (лист 2 из 2) – Пример крепления кронштейна на ограждении

Пример установки прожектора «ФОСФОР-75» на кронштейне приведен на рисунке 2.



1 – стена;
2 – кронштейн КМЧ-700

3 – прожектор «ФОСФОР-75».

Рисунок 2 – Установка прожектора «ФОСФОР-75» на стене с применением кронштейна КМЧ-700

2 Комплектность

Наименование извещателя (составной части, документа)	Обозначение конструкторского документа	Коли- чество	Примечание
Комплект монтажных частей Фосфор КМЧ-700, в составе:	ФРСБ.425911.028	1	
1 Уголок	ФРСБ.745522.002	1	
2 Кронштейн-Фосфор	ФРСБ.747311.002	1	
3 Болт DIN 933-M6x35-A2-70		1	
4 Болт DIN 933-M10x25-A2-70		3	
5 Гайка DIN 934-M6-A2-70		1	
6 Гайка DIN 934-M10-A2-70		3	
7 Шайба DIN 125-6,4-A2		2	
8 Шайба DIN 127-B 10-A2 (гровер)		3	
9 Шайба DIN 433-10-A2 (уменьшенная)		6	
10 Паспорт	ФРСБ.425911.028ПС	1	
11 Упаковка	ФРСБ.425915.054	1	

3 Срок службы и хранения, гарантии изготовителя

3.1 Срок службы 8 лет, в том числе срок хранения 3 года в упаковке предприятия-изготовителя, в отапливаемых складских помещениях, при температуре воздуха в помещении склада от плюс 5 °С до плюс 40 °С, с влажностью воздуха до 80 %.

3.2 Гарантийный срок – три года со дня продажи предприятием-изготовителем.

3.3 Гарантии не распространяются на изделия с механическими повреждениями.

4 Свидетельство об упаковывании

Комплект монтажных частей Фосфор КМЧ-700 ФРСБ.425911.028 упакован ООО «Охранная техника» согласно требованиям, предусмотренным в действующей технической документации.

Упаковщик _____

подпись

расшифровка подписи

20_____
год месяц число

5 Свидетельство о приёмке

Комплект монтажных частей Фосфор КМЧ-700 ФРСБ.425911.028 изготовлен и принят в соответствии с обязательными требованиями государственных стандартов, действующей технической документацией и признан годным для эксплуатации.

Начальник ОТК

_____ Д.С. Егоров

МП

20_____
год месяц число

6 Сведения об утилизации

После окончания службы кронштейн подлежит утилизации. Утилизация кронштейна производится эксплуатирующей организацией и выполняется согласно нормам и правилам, действующим на территории РФ. В состав кронштейна не входят экологически опасные элементы.

7 Дата продажи _____ 20____ г.